



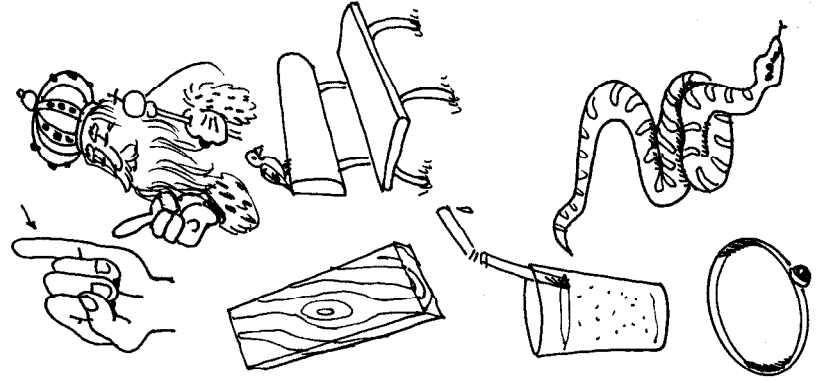
Naam _____

- Ik werk dit blaadje af op _____
- Ik werk dit blaadje af tegen ma.../... di.../... wo.../... do.../... vr.../...

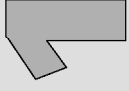
DE KONING OP BEZOEK



vul elk woord aan met een klinker: a, e, i, o en u.
 trek een lijn van het woord naar de juiste tekening.
 schrijf het woord eraast. let goed op de eindletters **-nk** en **-ng**.



- k . n . ng
- b . nk
- p . nk
- sl . ng
- pl . nk
- r . ng
- dr . nkje

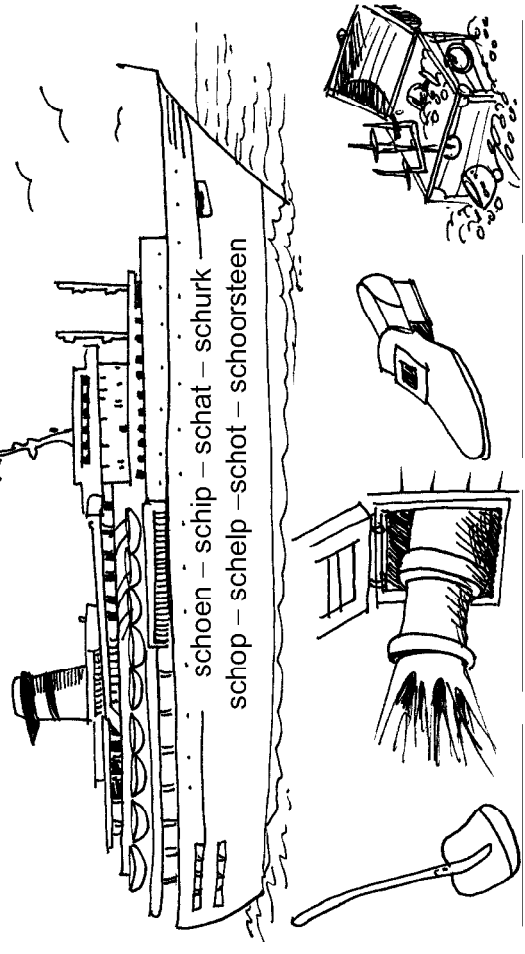


Naam _____

- Ik werk dit blaadje af op _____
- Ik werk dit blaadje af tegen ma.../... di.../... wo.../... do.../... vr.../...

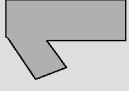
OP EEN SCHIP

schrijf elk woord op de juiste plaats tussen de lijntjes.
 kies uit de woorden in het schip.



- schoen – schip – schat – schurk
- schop – schelp – schot – schoorsteen



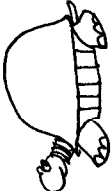



Naam _____

- Ik werk dit blaadje af op _____
- Ik werk dit blaadje af tegen ma.../... di.../... wo.../... do.../... vr.../...

ZONDER LETTERS

Trek een lijntje van elk woord naar de juiste schaduwvorm ervan.

gebit	verkeerd	verhaal	gedaan
behang	beschuit	bedank	
bezoek	verdrink	beroep	
gevonden			
			
verdrink	verdrink	gedrum	bedank
verdrink	verdrink	bedank	verdrink
verdrink	verdrink	verdrink	gedrum

schrijf hieronder de langste woorden met be-, ge- en ver- over.








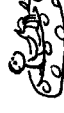
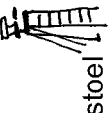





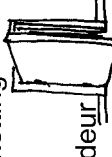



Naam _____

- Ik werk dit blaadje af op _____
- Ik werk dit blaadje af tegen ma.../... di.../... wo.../... do.../... vr.../...

TWEE WORDEN EEN

schrijf één woord dat telkens past tussen de twee andere woorden. zo maak je twee nieuwe woorden.
kies uit: tuin, zak, kamer, bad, bal, fiets, deur, vuil, dag.
kijk goed naar de tekeningen.

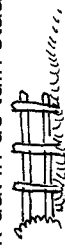
voet	pen	zwem	pak	doek	bel	bak
						
speel	stoel	broek	huis	huis		
						
brom	ketting	deur				
						
bad						
						

los de raadsels op. de oplossing zit in de zinnen.

een pan waarin je kunt bakken is een ▶



een hek dat in de tuin staat is een ▶



in het dak staat een raam. het is een ▶

